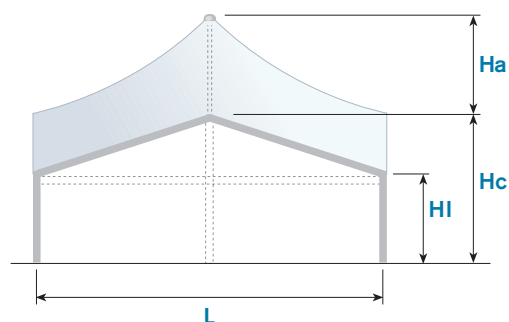
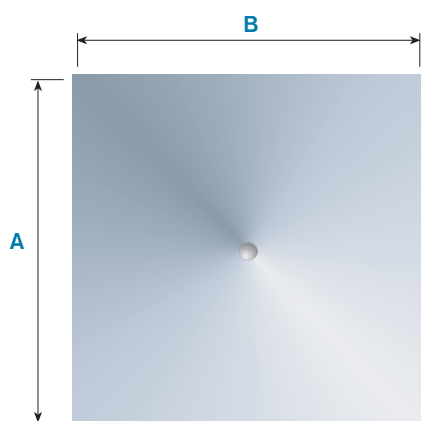


## TENSO 4



## TENSO 4 OPEN

## MISURE STRUTTURA

	M6	M8	M10
interasse capriata mt. (L)	5,92	7,92	9,92
altezza laterale mt. (HI)	2,44/2,90	2,44	2,44
altezza al centro mt. (Hc)	3,39/3,86	3,72	4,04
altezza al centro mt. (Ha)	2,35	2,35	2,35
lato mt. (A e B)	6,40	8,40	10,40
elemento più lungo mt.	3,16	4,21	5,27
minima lunghezza struttura mt.	6,40	8,40	10,40
massima lunghezza struttura mt.	multipli di 6,40	multipli di 8,40	multipli di 10,40
profilo trave/colonna mm.	81,5x47	81,5x47	81,5x47
max spinta vento (EN 13782)	30 daN/mq.	30 daN/mq.	30 daN/mq.

teli di copertura e laterali  
funi di controventatura

tessuto spalmato PVC ignifugo cl. 2 / cristal  
nastro in PE / controventi rigidi

## ANCORAGGIO E ZAVORRA

Per terreno di media compattezza

	M6	M8	M10
ANCORAGGIO PICCHETTO	n. 4 picchetti l. 600 Ø25	n. 4 picchetti l. 600 Ø25	n. 4 picchetti l. 600 Ø25
ZAVORRA	kg. 400/600	kg. 450	kg. 500

## TENSO 4 MEETING

### MISURE STRUTTURA

	M6	M8	M10
interasse capriata mt. (L)	6,00	8,00	10,00
altezza laterale mt. (Hl)	2,48/3,00	2,48/3,00	2,48/3,00
altezza al centro mt. (Hc)	3,48/4,00	3,78/4,30	4,11/4,63
altezza al centro mt. (Ha)	2,35	2,35	2,35
lato mt. (A e B)	6,40	8,40	10,40
elemento più lungo mt.	5,12	5,12	5,30
minima lunghezza struttura mt.	6,40	8,40	10,40
massima lunghezza struttura mt.	multipli di 6,40	multipli di 8,40	multipli di 10,40
profilo trave/colonna mm.	130x70	130x70	130x70
max spinta vento (EN 13782)	30 daN/mq.	30 daN/mq.	30 daN/mq.

teli di copertura e laterali	tessuto spalmato PVC ignifugo cl. 2 / cristal		
funi di controventatura	acciaio 8 mm. rivestiti in PVC / controventi rigidi		

### ANCORAGGIO E ZAVORRA

Per terreno di media compattezza

	M6	M8	M10
<b>ANCORAGGIO PICCHETTO</b>	n. 4 picchetti l. 850 Ø25	n. 4 picchetti l. 850 Ø25	n. 4 picchetti l. 850 Ø25
<b>ZAVORRA</b>	kg. 900/1010	kg. 1000/1150	kg. 1100/1230

### ESEMPI DI COMPOSIZIONE

