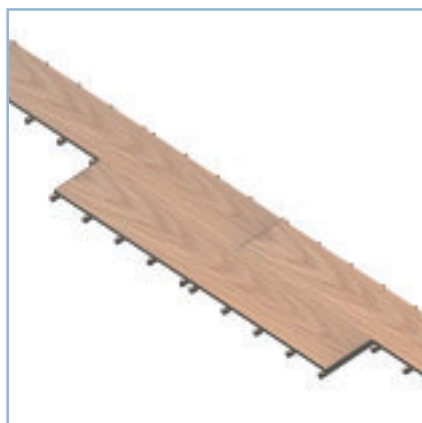


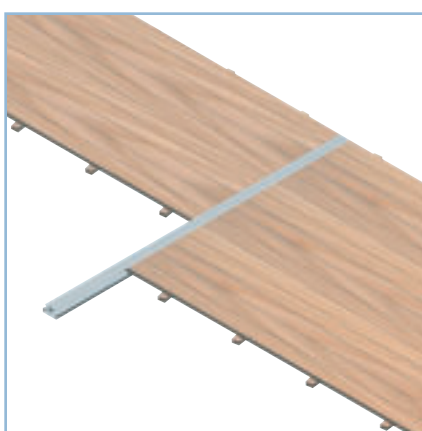
## PAVIMENTAZIONI



## PAVIMENTAZIONE STANDARD

cod. PE100001	posata direttamente sul terreno
	incastro a pettine
	pannello impregnato non ignifugo
	misure 3960 x 670 x 27 mm.
peso 42 kg.	

cod. PE100003	posata direttamente sul terreno
	incastro a pettine
	pannello impregnato non ignifugo
	misure 1980 x 670 x 27 mm.
peso 21 kg.	



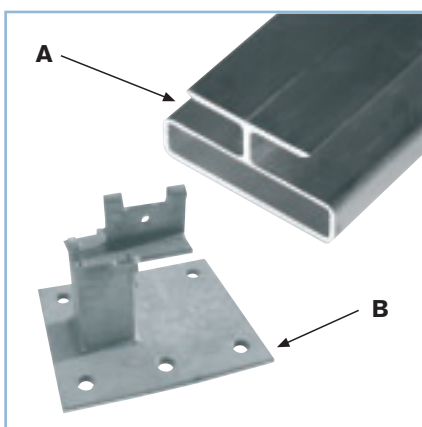
## PAVIMENTAZIONE CON PROFILO DI ALLUMINIO

cod. PE100002_1	posata direttamente sul terreno
	incastro a pettine
	profilo di alluminio in testa
	misure 4988 x 500 x 25 mm.
peso 40 kg.	
pannello verniciato ignifugo cl. 1 (solo 1 lato)	
cod. PE100002_1NI	pannello impregnato non ignifugo



## TELAIO PER PAVIMENTAZIONE CON PROFILO DI ALLUMINIO

cod. PE100100_0	intelaiatura a montaggio rapido
	elementi in acciaio zincato
	1 - tubolare acciaio 80 x 60 x 2 mm.
	2 - tubolare acciaio 80 x 60 x 2 mm.
	3 - tubolare acciaio 50 x 50 x 2 mm.
	4 - profilo alluminio 100 x 50 x 4 mm.
dimensione modulo 5 x 5 mt.	



## A. PROFILO IN ALLUMINIO PER PAVIMENTAZIONE

cod. ALL100-050-01	profilo estruso in alluminio
	misure 100 x 50 x 4 mm.
	lunghezza 5 mt.

## B. PIASTRA 400x350 PER PAVIMENTAZIONE CON O SENZA TELAILO

cod. M0000.0034_1	acciaio zincato
	peso 16 kg.