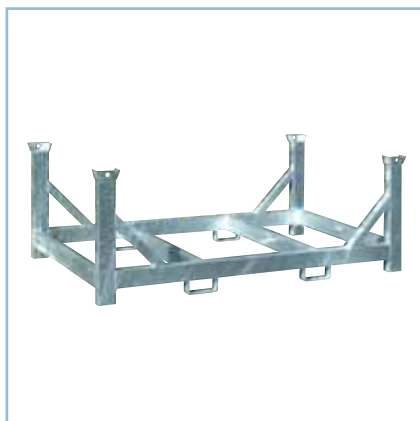


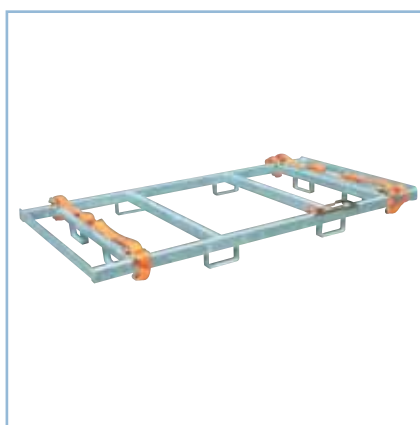
LOGISTICA

**CONTENITORE STRUTTURA**

tubolare (acciaio zincato a caldo)
predisposizione per sovrapposizione
predisposizioni per pale muletto
fori per aggancio gru

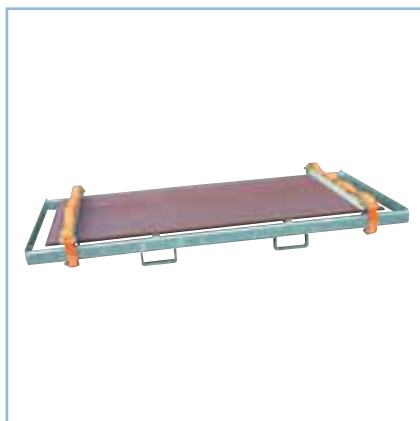
cod. ACCOM.0700_0

misura 2020 x 1200 h.725 mm
peso 64 kg.

**CONTENITORE PALCO**

cod. ACC10.0001_0

tubolare (acciaio zincato a caldo)
predisposizioni per pale muletto
sistema di fissaggio con fasce e bloccaggi
misura 2040 x 1050 h. 260 mm
peso 50 kg.

**CONTENITORE PAVIMENTAZIONE**

cod. ACC10.0002_0

tubolare (acciaio zincato a caldo)
predisposizioni per pale muletto
sistema di fissaggio con fasce e bloccaggi
misura 2040 x 1050 h. 260 mm.
peso 85 kg.

**CONTENITORE SET RISTORAZIONE**

per max n. 25 completi
telaio in tubolare (acciaio zincato a caldo)
predisposizioni per pale muletto
sistema di fissaggio con fasce e bloccaggi

mod. TAV80
cod. ACC10.0080_0

misura 2210 x 1310 h. 260 mm.
peso 50 kg.

mod. TAV70
cod. ACC10.0070_0

misura 2210 x 1180 h. 260 mm.
peso 45 kg.

LOGISTICA



CONTENITORI PORTE

CONTENITORE PORTA ANTA DOPPIA

cod. ACC10.5P2A_0	max. n. 5 porte a 2 ante
	tubolare (acciaio zincato a caldo)
	predisposizioni per pale muletto
	misura 2700 x 1250 h. 2500 mm.
	peso 110 kg.

CONTENITORE PORTA ANTA SINGOLA

cod. ACC10.3P1A_0	max. n. 3 porte a 1 anta
	tubolare (acciaio zincato a caldo)
	predisposizioni per pale muletto
	misura 1580 x 770 h. 2500 mm.
	peso 55 kg.